

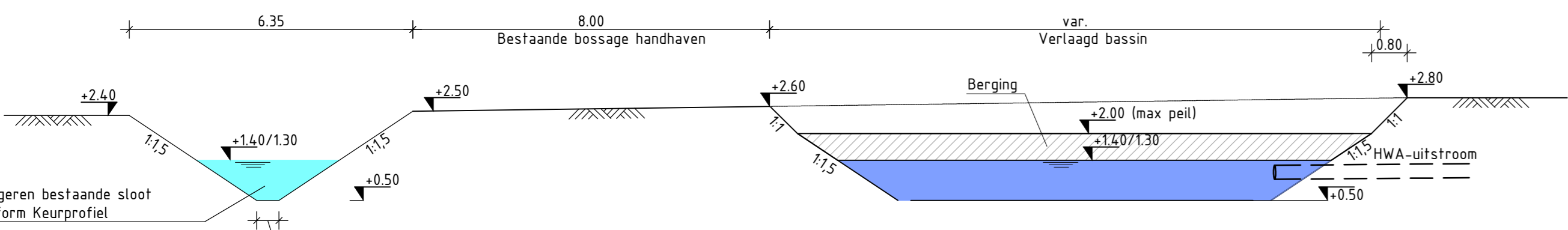
Bestaande stuw

Bestaande bosstrook met struweellaag handhaven over 8m breedte: 1000m²

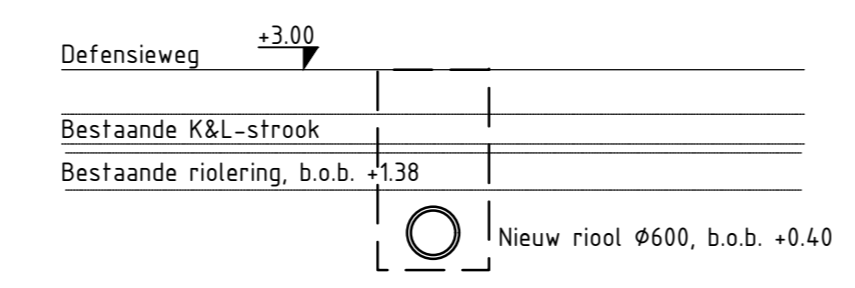
Baggeren bestaande sloot conform Keurprofiel

Bassin (-/-) 2450 m²
z.p. +1.40 NAP;
w.p. +1.30 NAP;
Max peil is +2.00m NAP
berging bij z.p. 1470m³

Nieuwe stuw 15 l/s/ha
hoogte: 2.00m+NAP
Doortlaatopening op 120m+NAP,
Ø54mm
Zie 'DETAIL STUW'

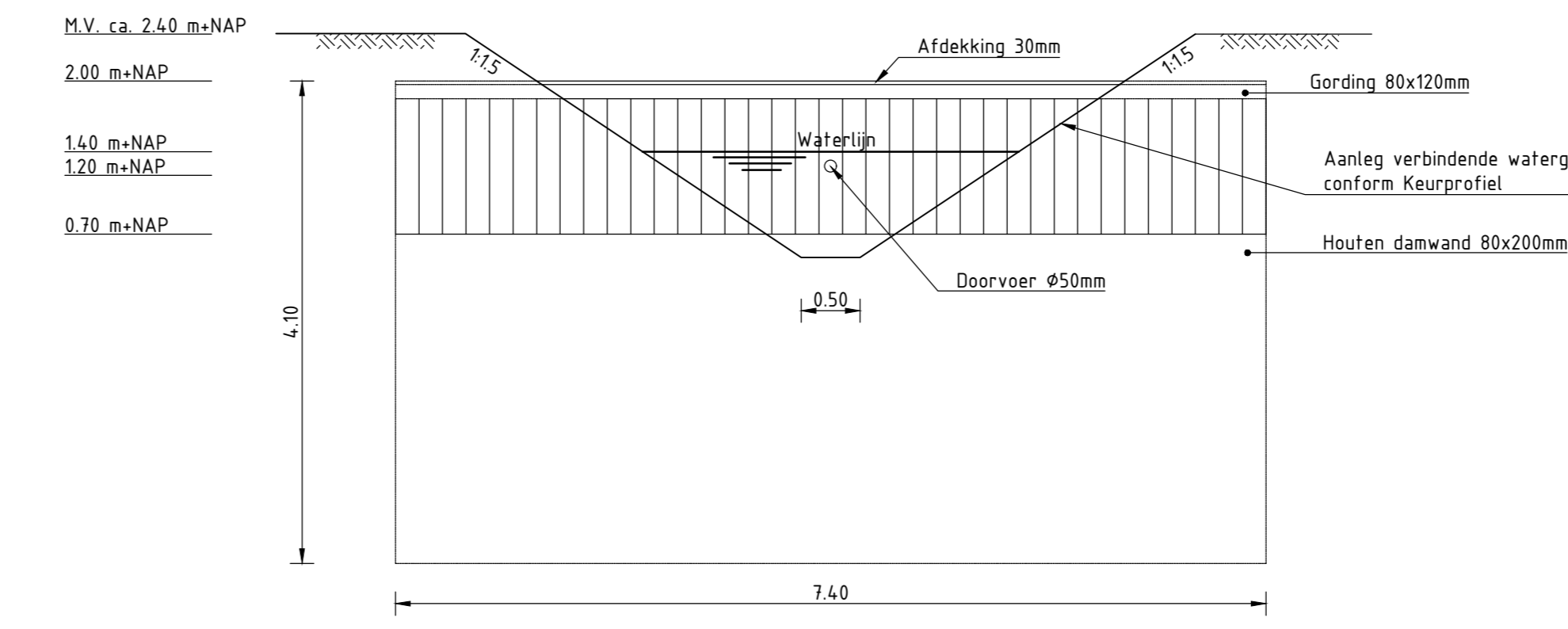


PRINCIPE PROFIEL A-A BERGING
schaal 1:100



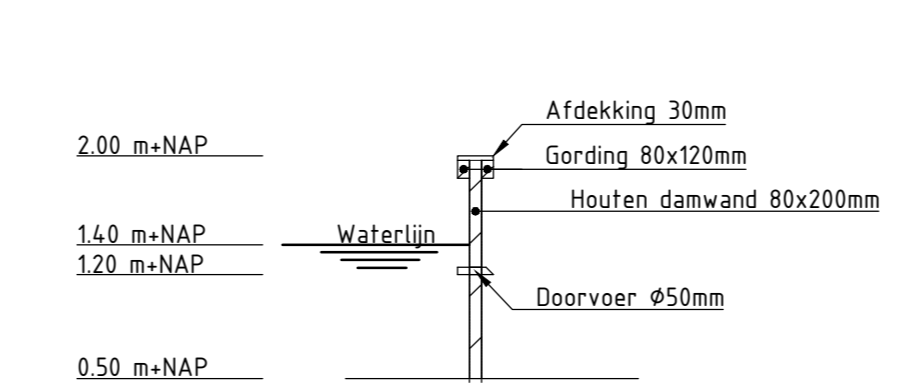
PRINCIPE PROFIEL ZINKER
schaal 1:100

Langsdoorsnede
Schaal: 150



DETAIL STUW

Dwarsdoorsnede
Schaal: 150



LEGENDA

- Bestaande situatie
- Kadastrale ondergrond
- Nieuwe HWA-rieling
- P1 Rioolput met putnummer
- Nieuw ontwerp
- Te realiseren duiker
- Te realiseren stuw
- Bestaande stuw
- Nieuw te graven water
- Te handhaven bossage
- Bestaande watergang
- Ingemeten terreinhoogte (in m tov NAP)
- AF te koppelen dakoppervlak
- AF te koppelen verharding

Tauw

Opdrachtgever: Gemeente Bunnik
Project: Waterberging MOB-complex
Onderaart: Scheltonwerp

Documentnummer	Blad van	Documenttype
Datum: 26-06-2017	Schaal	1:500
Getekend: SVV		
Getekend: GRT		
Projectnummer: 1236937	Tekeningnummer: 1	Status: DEFINITIEF
		Formaat: A0
Wij: A	Aard der wijziging	Datum: 06-11-17
B		Werk: DIT
C	Aanpassen berging	
D		

Plotsel: 100
1612 98 Endhoven
Telefoon: (040) 232 55 51
www.tauw.nl

